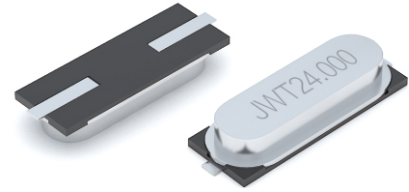


■ 特点 Features

标准的12.6 x 4.8 x H mm金属帽盖表面贴装封装形式
 小公差及高稳定性同时具备低成本
 适应自动装配的24MM宽度的编带包装
 包装：每卷1000-2000PCS

Typical 12.6 x 4.8 x H mm metal cover SMD package
 Tight tolerance and Stability and low cost
 24mm width Tape & Reel package for automatic assembly
 Packing: Tape & Reel, Standard 1000-2000 pcs per Reel



■ 标准规格 Electronic Specification

型号 Type	HC-49S/SMD
频率范围 Frequency Range	3.0 ~ 70MHz (具体见表1)
调整频差 Frequency Tolerance(at25°C)	± 10ppm, ± 20ppm, specify
温度频差 Frequency Stability	具体见表2
工作温度 Operating Temperature Range	-40°C ~ 125°C
贮存温度 Storage Temperature Range	-55°C ~ 125°C
负载电容 Load Capacitance	Custom design(8 ~ ∞pF)
激励电平 Drive Level	100 μ W Typical (1mW max.)
静态电容 Shunt Capacitance	7pF max.
老化率 Aging	ΔFF: ± 5ppm/first year(max.)

特殊技术要求可定制

■ 等效电阻 Equivalent Series Resistance(E.S.R.)

频率范围 Frequency Range	盒型 Hold Type	振动模式 Mode	等效电阻 E.S.R.	频率范围 Frequency Range	盒型 Hold Type	振动模式 Mode	等效电阻 E.S.R.
3.0 ~ 3.499MHz	49S	AT,Fund	100Ω Max.	10 ~ 15.999MHz	49S	AT,Fund	30Ω Max.
3.5 ~ 3.999MHz	49S	AT,Fund	90Ω Max.	16.0 ~ 48.000MHz	49S	AT,Fund	20Ω Max.
4.0 ~ 4.999MHz	49S	AT,Fund	70Ω Max.	30.0 ~ 47.999MHz	49S	AT,3rd	80Ω Max.
5.0 ~ 5.999MHz	49S	AT,Fund	50Ω Max.	48.0 ~ 70.000MHz	49S	AT,3rd	70Ω Max.
6.0 ~ 9.999MHz	49S	AT,Fund	40Ω Max.				

Table 1

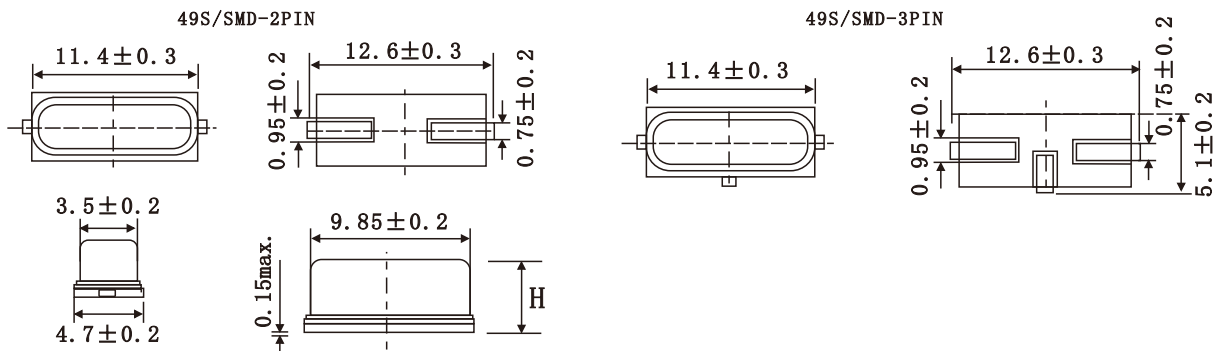
■ 温度频差和工作温度范围 Frequency Stability Vs Operating Temperature range

Temp.(°C)\ppm	± 10	± 20	± 25	± 30	± 50
-20 to 70°C	○	○	○	○	○
-40 to 85°C		○	○	○	○
-40 to 125°C				△	○

○:可实现的 △:与供应商沟通

Table 2

■ 外型尺寸 Outline Dimensions(Unit:mm)



型号	H	型号	H	型号	H	型号	H
49S/SMD	3.8±0.3	49SS/SMD-3.0	3.0	49S/SMD-3P	3.8±0.3	49SS/SMD-3.0-3P	3.0